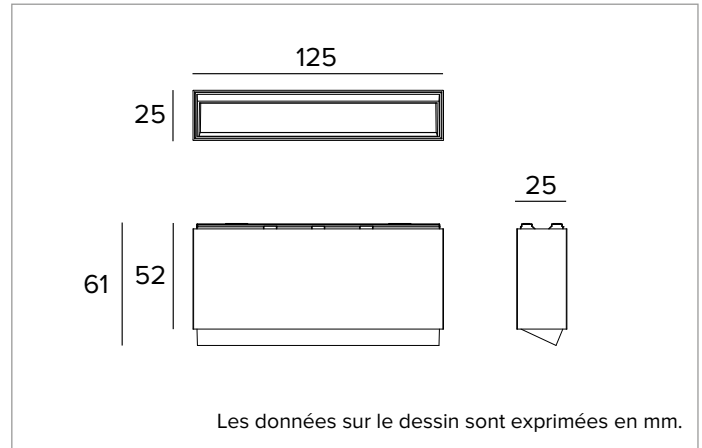


2T0122CA | OZ Module d'éclairage - Wall Washer

Modules lumineux LED Wall Washer magnétiques, alimentés en très basse tension



	4000K	H(m)	D1(m)	D2(m)	E _{max} (lx)		
	Ra90	35°	77°				
Fixture Power	8W	1	0.67	1.65	397		
Source Flux	704lm	2	1.34	3.30	99		
Fixture Flux	453lm	3	2.00	4.95	44		
Efficacy	55lm/W	4	2.67	6.60	25		
TS1842	I _{max} =610cd/klm	I _{max}	430cd	5	3.34	8.24	16



SOURCE

Émetteur LED haute efficacité Ra90.

La classe d'efficacité énergétique du produit : F

Puissance nominale : 7,3W

Flux nominal : 704lm

Indice de rendu des couleurs : 90

R_f : 90,9

R_g : 101,1

CCT nominale : 4000K

Durée utile (L80/B10) : >50000h tq +25°C

CARACTÉRISTIQUES DE L'ÉCLAIRAGE

Système optique Wall Washer : Réflecteur en aluminium anodisé à haute réflexion, filtre diffuseur holographique, cadre en polycarbonate noir.

Optique : WALL WASHER

Rendement optique : 64%

Flux appareil : 453lm

Efficacité lumineuse : 55lm/W

Sécurité photobiologique : Conforme au groupe RG1 (Risque faible)

CARACTÉRISTIQUES MÉCANIQUES

Corps en aluminium moulé sous pression noir. Dimensions 125x25mm.

Couleur et finition : Noir profond

Dimensions : 25x125mm

Poids : 0,24Kg

Versión : CASAMBI

Degré de protection : IP20

CARACTÉRISTIQUES ÉLECTRIQUES

Puissance installée : 8W

Alimentation : 48Vdc

Classe d'isolation : CLASSE 3

Classe F : OUI

Température ambiante : 0°C / +25°C

INSTALLATION

Système de fixation mécanique et électrique extrêmement rapide, polyvalent et simple grâce à des aimants qui servent, pour toutes les versions, à soutenir l'appareil sur le Power Track et de faire arriver le courant à l'intérieur du produit.

NOTES

Version avec système de contrôle Casambi intégré (Casambi Ready).

Système de pilotage DALI disponible à l'aide d'un accessoire. Version 110-277Vac disponible à la demande.

GARANTIE

5 années.

En raison de l'évolution technologique des composants électroniques, les données indiquées peuvent subir des mises à jour ; il faut donc demander confirmation à la commande.

Le flux lumineux et la puissance électrique présentent des tolérances de +/-10% par rapport à la valeur indiquée. tq +25°C (CIE 121).

Nous réservons le droit d'apporter des modifications techniques.

Targetti Sankey S.r.l.
Via Pratese, 164
50145 Firenze - Italy
Tel: +39 055 37911
targetti.com
targetti@targetti.com

CCIAA Firenze
Share Capital:
€ 500.000,00
VAT N. (IT):
01537660480
R.E.A.: FI-275656

TARGETTI